



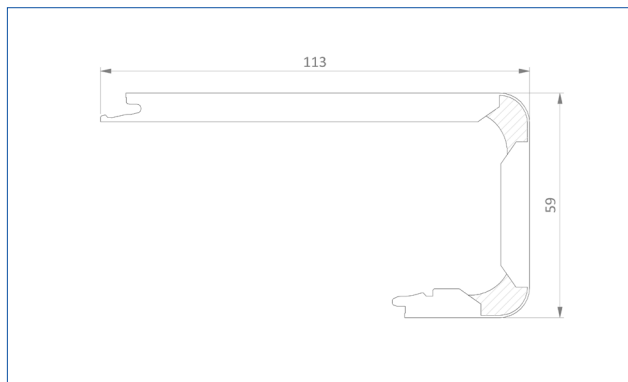
LAMINÁTOVÉ KRYTY SCHODOV - CLASSIC

Technický List
Slovenčina


QUICK·STEP
DIZAJNÉRI PODLÁH

Všeobecné Informácie

Vytvorenie elegantného schodiska, ktoré sa hodí do zvyšku vášho interiéru, je vďaka našim laminátovým schodniciam jednoduché. Môžete ich zladiť s dizajnom svojej laminátovej podlahy Classic a sú odolné proti poškrabaniu a opotrebovaniu, odolné proti vode, ľahko sa čistia a ľahko sa inštalujú. Je to bezpochyby najefektívnejší spôsob renovácie schodov.



Obsah

Zloženie

Farba

2 laminátové schodnice

HDF a lepidlo

Farebne zladené

Objednávkový Kód

Rozmery

No Empower input

1150 x 113 x 59 mm

Použiteľné Pre

- Schodiská s existujúcou presahujúcou hranou s maximálnou výškou 42 mm.
- Schodiská s 90° štvorhannými schodmi.

Aplikácie

S laminátovými schodnicami Quick-Step môžete renovovať schodiská v štýle, ktorý sa vám páči.

1. Farebne zladené schodisko

Na dosiahnutie kompletne farebne zladeného schodiska opracujte podstupnicu dodatočným podlahovým panelom orezaným na správnu veľkosť.



2. Schodisko s pretretými podstupnicami

Na zvýraznenie schodiska pretrite podstupnice kontrastnou farbou.



Vlastnosti

Pozdvihnite si schody o úroveň vyššie! S našimi laminátovými schodnicami budete mať úplnú premenu hotovú za okamih.

✓ **Vyrobené z našich podlahových dosiek**

Preto môžeme zaručiť rovnaké výhody ako pre naše podlahy.

✓ **Dokonalá farebná zhoda**

Keďže laminátové vinylové schodnice sú vyrobené z našich laminátových podláh, schodnice sa dokonale hodia k vašej podlahe.

✓ **Odolné proti poškrabaniu a opotrebovaniu**

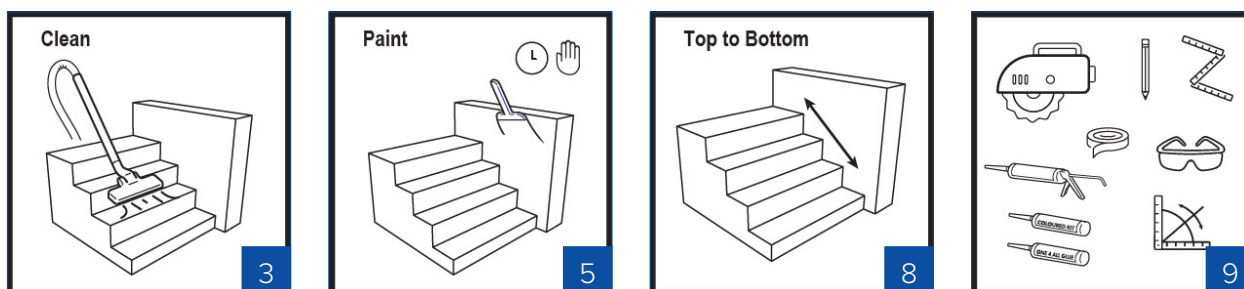
Jej extrémne pevné jadro a jedinečná vrchná vrstva chráni pred škrvnami, poškrabaním a poškodením nárazmi.

✓ **Jednoduchá inštalácia**

Laminátové schodnice jednoducho nainštalujte na svoje existujúce schodisko pomocou lepidla Quick-Step One4All Glue.

Príprava

Príprava je kľúčom k úspechu! Dôsledne dodržiavajte tieto kroky na zaručenie správnej inštalácie.



1. Schodnice sú určené pre uzavreté schody s podstupnicami, s maximálnou šírkou 1150 mm v bežnom obytnom prostredí. Ak máte točité schodisko, berte do úvahy šírku točitého schodu.
2. Podlahovú a izbovú teplotu je potrebné udržiavať pred, počas a minimálne 48 hodín po dokončení inštalácie. Inštalácia musí byť vykonaná pri teplote medzi 15 - 22 °C a relatívnej vlhkosti vzduchu 30 % - 75 %. Vystrihnite a uložte štítok na škatuli, keďže tieto informácie obsahujú totožnosť produktu.
3. Zo schodov odstráňte všetky nečistoty, prach a masť.
4. Akákoľvek nerovnosť väčšia ako 1 mm na dĺžku 20 cm musí byť vyrovnaná, na dosiahnutie najlepších výsledkov však odporúčame vyrovnať celý povrch schodiska. Nerovnosti by sa mali zbrúsiť alebo zoškrabať.
5. Pred inštaláciou laminátových schodníc je možné pretrieť bočné strany, podstupnice alebo prechody.
6. Ak schody nemajú vlastnú presahujúcu hranu, vytvorte ju sami.
7. Uistite sa, že je schodnica úplne podopretá. Na overenie použite odrezok.
8. Začnite zhora a pokračujte nadol. Pred lepením laminátových schodníc vždy vykonajte kontrolu nasucho.

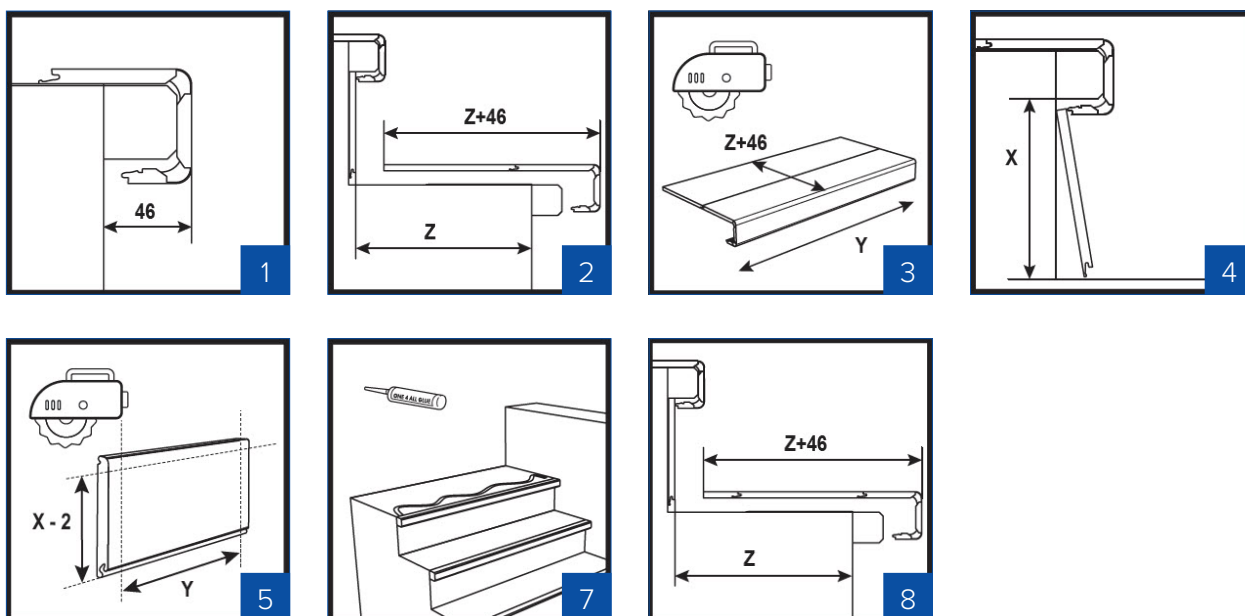
9. Potrebný materiál:

- Pre laminátové schodnice a laminátové dosky Quick-Step si pozrite organizér predaja, aby ste skontrolovali, koľko lamiel a schodníc potrebujete pre svoj projekt
- Lepidlo Quick-Step One4All - 1 tuba lepidla na 2 schody
- Farebne zladený tmel Quick-Step
- Pištoľ na tmel
- Zvinovací meter alebo skladací meter a ceruzka
- Nástroj podľa vlastného výberu na meranie uhlov (napr. nastavovací uholník)
- Viacúčelová priamočiara píla a ručná okružná píla schopná prepíliť 60 mm schodnicu (pozor na schodnice, používajte kompatibilnú ručnú okružnú pílu)
- Náhradné čepele
- Pokiaľ schody nemajú presahujúce hrany, použite napr. drevené laty, skrutky a hmoždinky, aby ste presahujúce hrany vytvorili. Drevené tyče by mali mať rozmery 38 x 30 mm pri maľovaných podstupníc a 38 x 40 mm pri farebne zladených podstupníc.
- Lepiaca páska
- Pre dlhšie presahujúce hrany použite lepidlo na drevo

Inštalácia

Farebne zladené schodisko

Nižšie je uvedený zoznam montážnych krokov na dosiahnutie správnej inštalácie plne farebne zladeného schodiska. Začnite na schodoch zhora

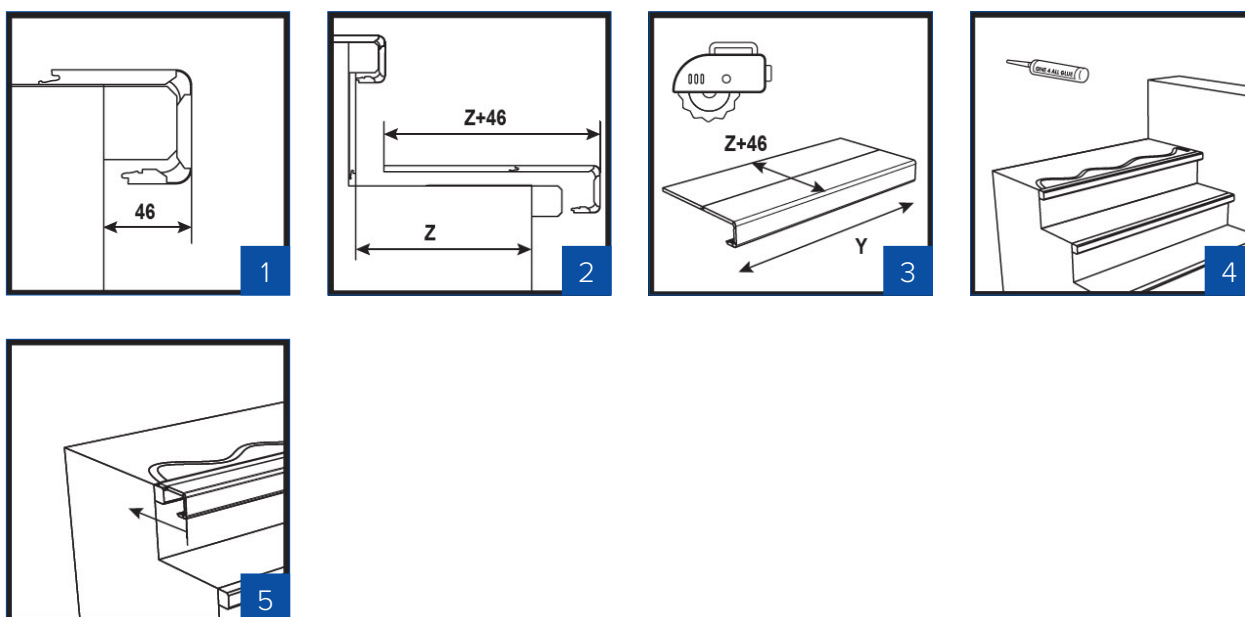


1. Odmerajte vzdialenosť medzi prednou stranou schodnice a spodnou podstupnicou. < 46 mm: doska sa nezmestí za schodnicu. Presahujúca hrana sa musí zväčšiť alebo schodnica sa musí prispôbiť tak, aby zodpovedala podlahovej doske podstupnice a plne podopierala schodnicu. ≥ 46 mm: skontrolujte, či potrebujete zakliknúť ďalšiu dosku na dolnú stranu schodnice na dosiahnutie čistého výsledného vzhľadu. Zlepte tieto dva diely dokopy na zadnej strane a/alebo naneste lepidlo na drevo do zaklikávacieho profilu.
2. Zmerajte presný tvar každej vodorovnej strany každého schodu.
3. Schodnicu a dosky zakliknite dohromady a narežte na požadovanú veľkosť.
4. Odmerajte podstupnicu. Nižší schod môžete potom zasunúť pod podstupnicu jemným posúvaním smerom nahor.

5. Môžete nechať drážku a píliť vo výške podstupnice mínus minimálne 2 mm.
6. Prípadne podstupnicu narežte na požadovanú veľkosť a namiesto toho upravte hĺbku schodíka. Schodík nainštalujte priamo na podstupnicu.
7. Lepenie: pred lepením schodov vždy vykonajte kontrolu nasucho. Začnite od vrchu schodov. Naneste lepidlo v zvlhnom pohybe a dbajte na to, aby bolo nanesené dostatočné množstvo lepidla.
8. Nalepte podstupnicu, potom schodnicu a zopakujte. Nastavte polohu podstupnice.
9. Pokiaľ je podlaha na hornej úrovni nainštalovaná ako plávajúca, použite medzi prilepenú hornú schodnicu a plávajúcu podlahu profil Incizo.
10. Snažte sa nekráčať po nej 24 hodín na zabezpečenie doby schnutia nášho lepidla Quick-Step One4All Glue.

Schodisko s pretretými podstupnicami

Nižšie je uvedený zoznam montážnych krokov na dosiahnutie správnej inštalácie plne farebne zladeného schodiska. Začnite na schodoch zhora

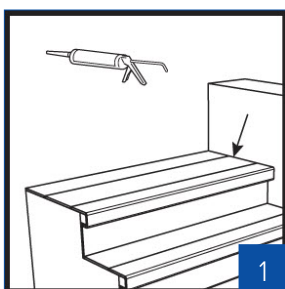


1. Odmerajte vzdialenosť medzi prednou stranou schodnice a dolnou podstupnicou. < 36 mm: presahujúca hrana sa musí zväčšiť alebo schodnica sa musí prispôbiť tak, aby zodpovedala podlahovej doske podstupnice a plne podopierala schodnicu. ≥ 36 mm: skontrolujte, či potrebujete zakliknúť ďalšiu dosku na dolnú stranu schodnice na dosiahnutie čistého výsledného vzhľadu. Zlepte tieto dva diely dokopy na zadnej strane a/alebo naneste lepidlo na drevo do zaklikávacieho profilu.
2. Zmerajte presný tvar každej vodorovnej strany každého schodu.
3. Schodnicu a dosky zakliknite dohromady a narežte na požadovanú veľkosť.
4. Lepenie: pred lepením schodov vždy vykonajte kontrolu nasucho. Začnite od vrchu schodov. Naneste lepidlo v zvlňenom pohybe a dbajte na to, aby bolo nanesené dostatočné množstvo lepidla.
5. Najskôr prilepte hornú schodnicu. Pokiaľ je podlaha na hornej úrovni nainštalovaná ako plávajúca, použite medzi prilepenú hornú schodnicu a plávajúcu podlahu profil Incizo.

6. Snažte sa nekráčať po nej 24 hodín na zabezpečenie doby schnutia nášho lepidla Quick-Step One4All Glue.

Ukončenie

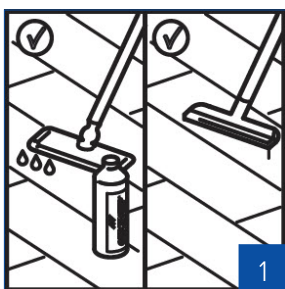
Nižšie je uvedený zoznam záverečných krokov na vytvorenie dokonalého vzhľadu vášho schodiska.



1. Opracujte švy pomocou farebne zladeného tmelu (QSKIT(-)), aby ste skryli všetky nedokonalosti. Farebne zladený tmel je k dispozícii v bielej farbe a v rôznych farbách, ktoré zodpovedajú vašej podlahe. Farebne zladený tmel možno tiež pretrieť!

Údržba

Jednoduchá údržba!



1. O svoje hotové schodisko sa starajte rovnako ako o svoju laminátovú podlahu Quick-Step s naším čističom podláh Quick-Step. Pokyny na údržbu laminátových podláh nájdete na stránkach quick-step.com.

